

**Productos resistentes a los huracanes****Productos de mitigación de explosiones****Características**

- El montante vertical mediano 350 Heavy Wall® IR tiene montantes verticales de 3-1/2" (88.9), y travesaños superiores de 3-1/2" (88.9) e inferiores de 6-1/2" (165.1).
- El montante vertical ancho 500 Heavy Wall® IR tiene montantes verticales de 5" (127), y travesaños superiores de 5" (127) e inferiores de 6-1/2" (165.1).
- La puerta tiene una profundidad de 2" (50.8)
- La puerta tiene un grosor de pared de 3/16" (4.8)
- Estructura con esquinas soldadas con momento doble
- Acción sencilla
- Topes cuadrados con sello interior de silicona para plafón acristalado de 9/16" (14.3) o 1" (25.4)
- Bisagras de pivote, bisagras planas o bisagras continuas de engranaje
- Cerraduras MS y cerraduras de tres puntos o barras antipánico
- Brazos de cierre instalados en la superficie u ocultos
- Manija de la Línea Architects Classic
- Moldura ajustable que utiliza protección con aletas poliméricas en la unión de montantes
- Burlete polimérico en marcos de puertas
- Opción de acabados anodizados Permanodic®
- Acabados de pintura en opciones estándar o personalizadas

**Características opcionales**

- Marco de pared de 3/16" (4.8) de tipo pesado
- Barra antipánico Paneline® / Paneline® MEL (solo para aplicaciones resistentes a los huracanes)
- Topes cuadrados con cinta interior VHB de 3M® para plafón acristalado de 9/16" (14.3) o 1" (25.4)
- Travesaños central e inferior de 10" (25.4)

**Aplicación de productos**

- Los montantes verticales mediano y ancho 350/500 Heavy Wall® IR ofrecen mayor resistencia para escuelas, instituciones, edificios de oficinas y otras aplicaciones de alto tráfico donde los códigos exigen protección contra los fragmentos transportados por el viento o de mitigación de explosiones

Si desea conocer las aplicaciones específicas del producto,  
consulte a su representante de Kawneer.

Las leyes y los códigos de construcción y seguridad que rigen el diseño y uso de los productos de Kawneer, tales como entradas acristaladas, ventanas y muros cortina, varían en gran manera. Kawneer no controla la selección de configuraciones de productos, del hardware operativo ni de los materiales de acristalamiento y, por lo tanto, no asume responsabilidad alguna por los mismos.

Kawneer se reserva el derecho a cambiar el diseño sin previo aviso cuando lo considere necesario para mejorar los productos.

© 2017, Kawneer Company, Inc.

VISTA GRÁFICA .....	5
TIPO DE PUERTA/DIMENSIONES DE SECCIONES .....	6
<b>DETALLES ESTRUCTURALES DE RESISTENCIA A LOS HURACANES</b>	
DETALLES ESTRUCTURALES DE LA PUERTA DE ENTRADA 500 IR .....	7
MARCOS TRIFAB® VG 450/451/ TRIFAB® 601/1600.....	8
OPCIONES DE ESTRUCTURA .....	9
CONJUNTOS DE PUERTA DE ENTRADA ESTÁNDAR.....	10-13
ACCESORIOS PARA PUERTAS DE ENTRADA.....	14-16
MANIJAS .....	17
BARRAS ANTIPÁNICO PANELINE® / PANELINE® MEL.....	18-19
OPCIONES DE TRAVESAÑOS CENTRALES, PLAFONES Y TRAVESAÑOS INFERIORES .....	20
<b>INFORMACIÓN ESTRUCTURAL DE MITIGACIÓN DE ESTALLIDOS</b>	
DETALLES ESTRUCTURALES DE LA PUERTA DE ENTRADA 501 IR.....	21
ACCESORIOS PARA PUERTAS DE ENTRADA.....	22

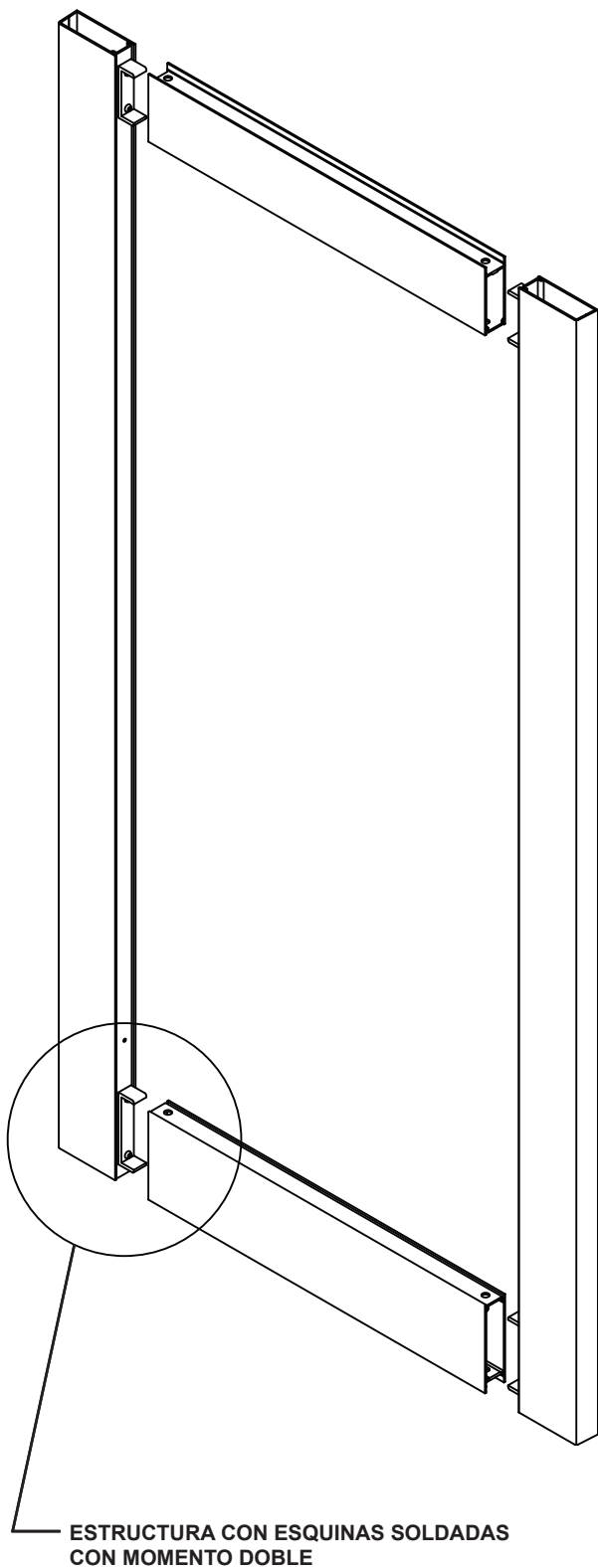
Las cantidades métricas (SI) se incluyen en todos los detalles como referencia. Los números entre paréntesis ( ) están en milímetros a menos que se indique lo contrario.

Las siguientes unidades métricas (SI) se encuentran en esta información:

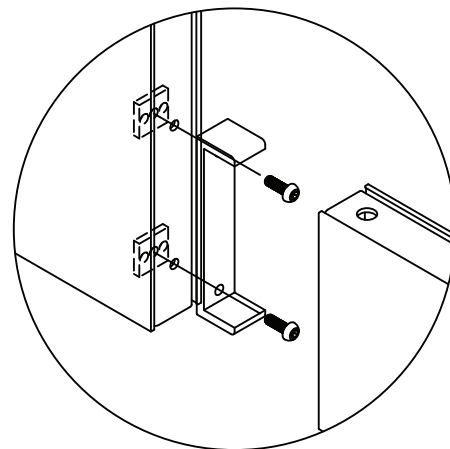
m: metro  
 cm: centímetro  
 mm: milímetro  
 s: segundo  
 Pa: pascal  
 MPa: megapascal

Las leyes y los códigos de construcción y seguridad que rigen el diseño y uso de los productos de Kawneer, tales como entradas acristaladas, ventanas y muros cortina, varían en gran manera. Kawneer no controla la selección de configuraciones de productos, del hardware operativo ni de los materiales de acristalamiento y, por lo tanto, no asume responsabilidad alguna por los mismos.

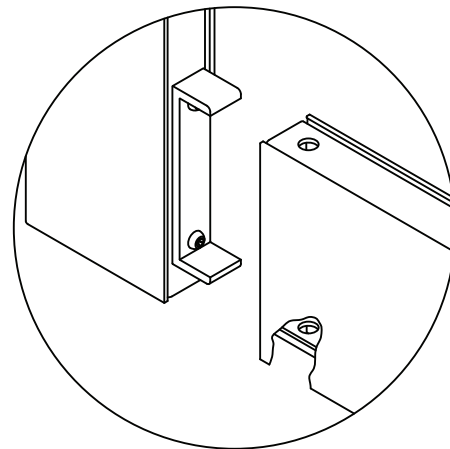
Kawneer se reserva el derecho a cambiar el diseño sin previo aviso cuando lo considere necesario para mejorar los productos.  
© 2017, Kawneer Company, Inc.



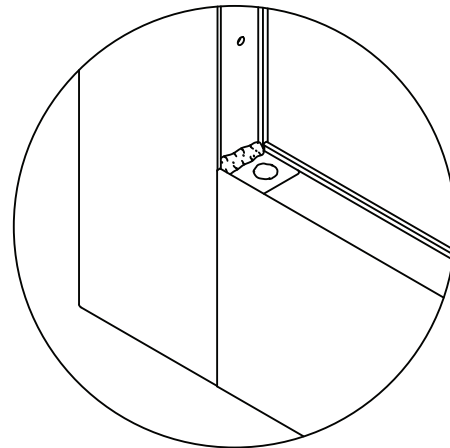
ESTRUCTURA CON ESQUINAS SOLDADAS CON MOMENTO DOBLE



**#1 LA SUJECIÓN MECÁNICA** se logra al unir un sujetador de canal de aluminio extruido de 5/16" (7.9) de grosor al montante vertical con pernos reforzados con calor de 1/4" 20 y placas tuerca de acero de 3/16" de calibre para obtener una base de soldadura de alta resistencia que se pueda sujetar al elemento horizontal.



**#2 LAS SOLDADURAS DE TAPÓN DE PENETRACIÓN PROFUNDA SIGMA\*** se encuentran en la parte superior e inferior después de ubicar adecuadamente el horizontal sobre el sujetador de canal para proporcionar la unión más firme que existe en la actualidad para las esquinas de puertas.



**#3 LAS SOLDADURAS EN ÁNGULO SIGMA\*** a lo largo del alma superior e inferior de la extrusión de travesaños completan la estructura de esquinas soldadas.

\* El proceso de soldadura en arco se conoce como soldadura por arco metálico protegido con gas inerte (SIGMA) o también se conocen como gas inerte de metal (MIG).

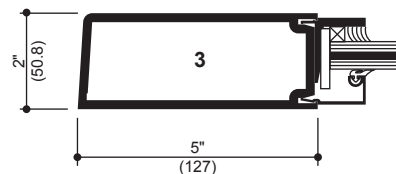
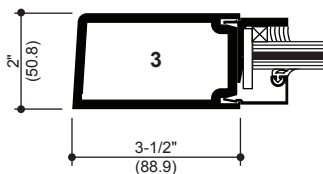
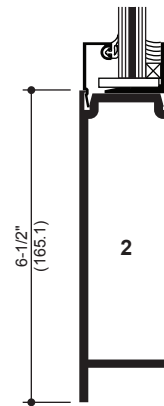
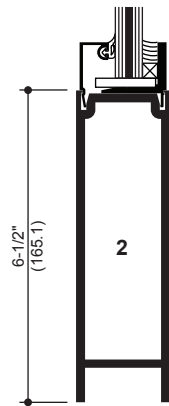
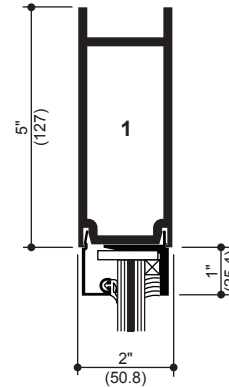
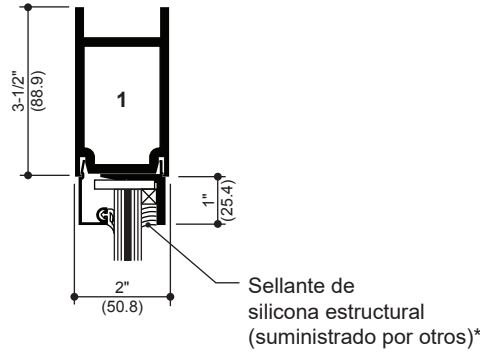
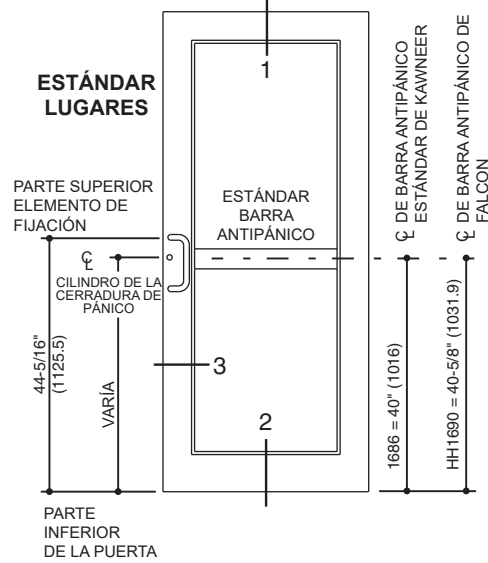
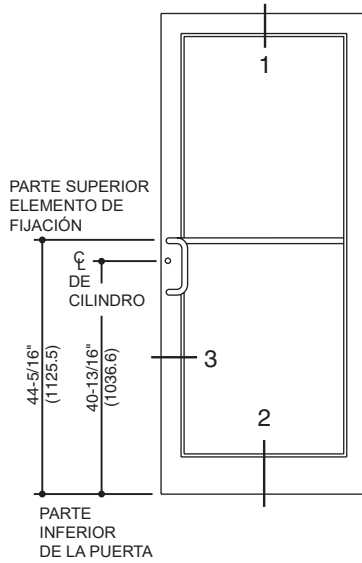
Las leyes y los códigos de construcción y seguridad que rigen el diseño y uso de los productos de Kawneer, tales como entradas acristaladas, ventanas y muros cortina, varían en gran manera. Kawneer no controla la selección de configuraciones de productos, del hardware operativo ni de los materiales de acristalamiento y, por lo tanto, no asume responsabilidad alguna por los mismos.

Kawneer se reserva el derecho a cambiar el diseño sin previo aviso cuando lo considere necesario para mejorar los productos.  
© 2017, Kawneer Company, Inc.

En [www.kawneer.com](http://www.kawneer.com) se puede encontrar información adicional y los planos CAD

## MONTANTE MEDIANO 350 HEAVY Wall® IR

## MONTANTE ANCHO 500 HEAVY Wall® IR



### ACCIÓN SENCILLA

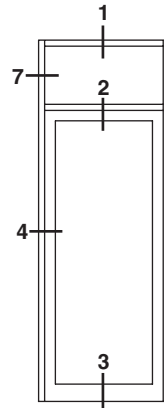
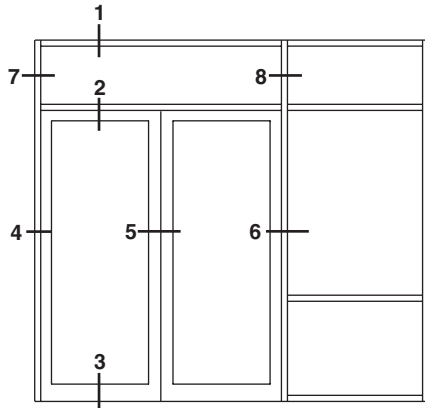
### ACCIÓN SENCILLA

\* NOTA DEL INSTALADOR: el instalador es responsable de todas las revisiones y aprobaciones de compatibilidad requeridas con el fabricante de silicona estructural y los fabricantes de unidades de vidrio aislante.

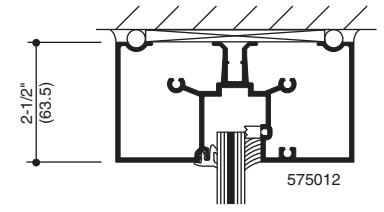
En [www.kawneer.com](http://www.kawneer.com) se puede encontrar información adicional y los planos CAD

**NOTA:**

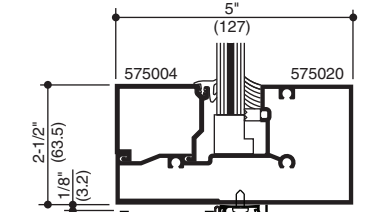
1. LAS PUERTAS DE MONTANTE VERTICAL MEDIANO 350 HEAVY WALL® IR SE DESCRIBEN EN DETALLE. TAMBIÉN SE PUEDEN UTILIZAR LAS PUERTAS DE MONTANTE VERTICAL ANCHO 500 HEAVY WALL® IR.
2. LA ESTRUCTURA 500 IR CON ACRISTALAMIENTO DE 9/16" (14.3) SE EXPLICA EN DETALLE CON ESTAS PUERTAS COMO REFERENCIA. SE PUEDEN USAR OTROS PLAFONES ACRISTALADOS CON LA ESTRUCTURA DE LA SERIE 500 IR. CONSULTE LA INFORMACIÓN CORRESPONDIENTE EN LA SECCIÓN DE ESTRUCTURAS 500/501 IR EN EL CATÁLOGO.



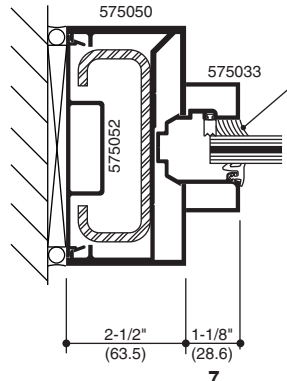
LA ELEVACIÓN ES EL NÚMERO INTRODUCIDO EN LOS DETALLES



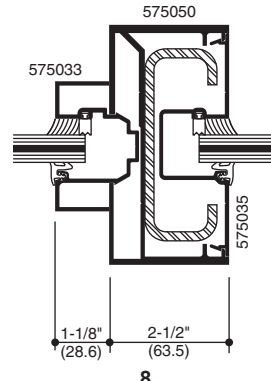
1  
CAPITEL



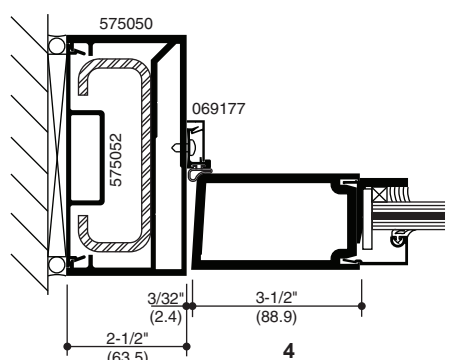
2  
PUERTA CON DINTEL



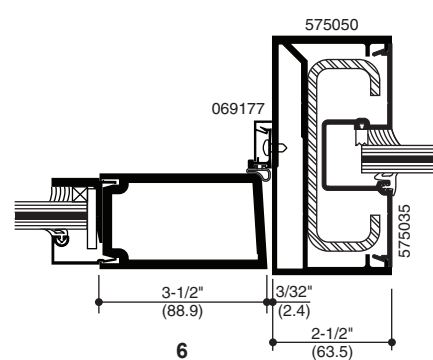
7  
JAMBA DE PUERTA EN EL DINTEL  
REFUERZO DE ACERO SI ES NECESARIO.



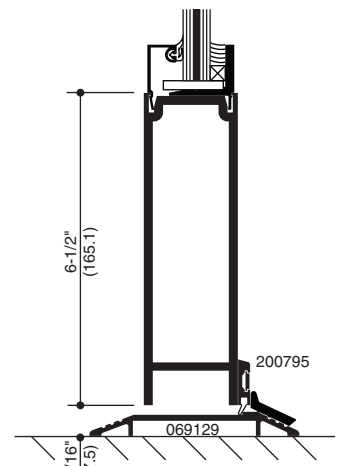
8  
JAMBA DE PUERTA EN EL DINTEL  
REFUERZO DE ACERO SI ES NECESARIO.



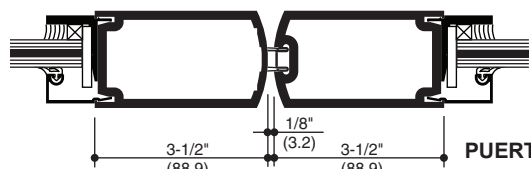
4  
JAMBA DE BISAGRAS



6  
JAMBA DE PUERTA



3  
UMBRAL



5  
PUERTAS DOBLE HOJA

\* **NOTA DEL INSTALADOR:** el instalador es responsable de todas las revisiones y aprobaciones de compatibilidad requeridas con el fabricante de silicona estructural y los fabricantes de unidades de vidrio aislante.

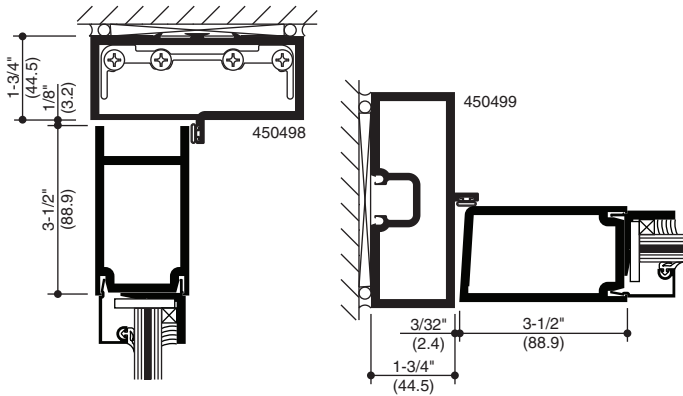
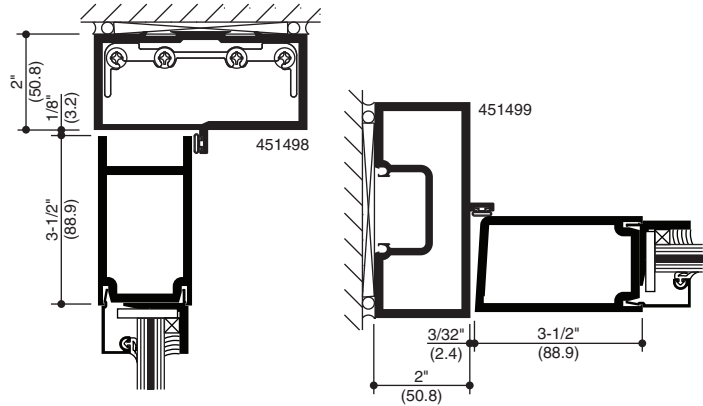
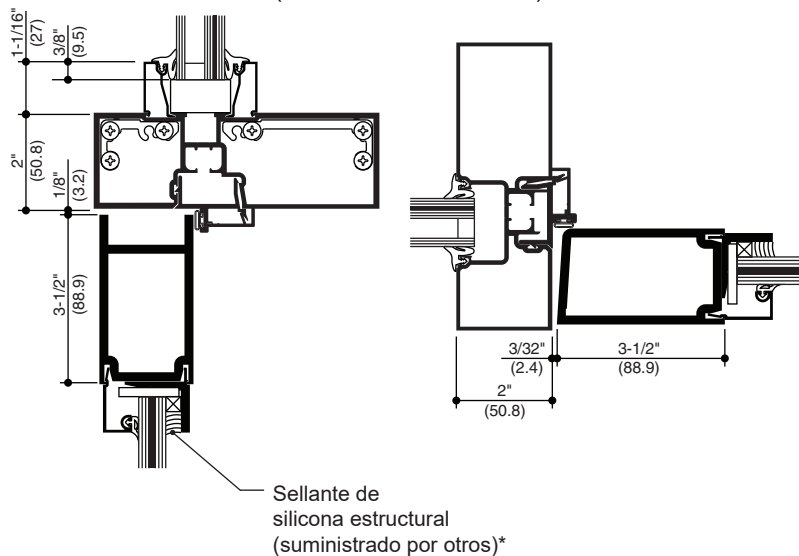
Las leyes y los códigos de construcción y seguridad que rigen el diseño y uso de los productos de Kawneer, tales como entradas acristaladas, ventanas y muros cortina, varían en gran manera. Kawneer no controla la selección de configuraciones de productos, del hardware operativo ni de los materiales de acristalamiento y, por lo tanto, no asume responsabilidad alguna por los mismos.

Kawneer se reserva el derecho a cambiar el diseño sin previo aviso cuando lo considere necesario para mejorar los productos.  
© 2017, Kawneer Company, Inc.

En [www.kawneer.com](http://www.kawneer.com) se puede encontrar información adicional y los planos CAD

**NOTA:**

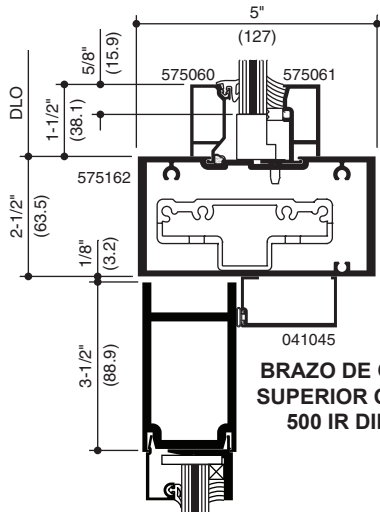
1. LAS PUERTAS DE MONTANTE VERTICAL MEDIANO 350 HEAVY WALL® IR SE DESCRIBEN EN DETALLE. TAMBIÉN SE PUEDEN UTILIZAR LAS PUERTAS DE MONTANTE VERTICAL ANCHO 500 HEAVY WALL® IR.
2. LA ESTRUCTURA 500 IR CON ACRISTALAMIENTO DE 9/16" (14.3) SE EXPLICA EN DETALLE CON ESTAS PUERTAS COMO REFERENCIA. SE PUEDEN USAR OTROS PLAFONES ACRISTALADOS CON LA ESTRUCTURA DE LA SERIE 500 IR. CONSULTE LA INFORMACIÓN CORRESPONDIENTE EN LA SECCIÓN DE ESTRUCTURAS 500/501 IR EN EL CATÁLOGO.

**ESTRUCTURA TRIFAB® VERSAGLAZE® 450****ESTRUCTURA TRIFAB® VERSAGLAZE® 451****ESTRUCTURA TRIFAB® 601**  
(similar a Trifab® 601T)

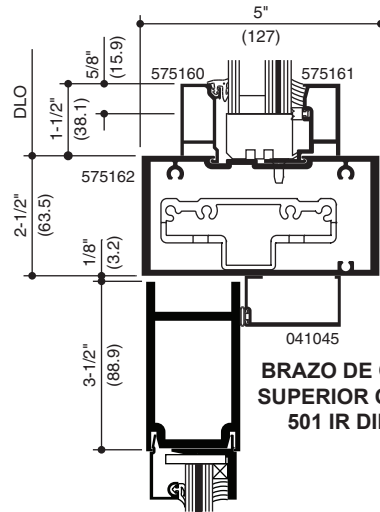
\* **NOTA DEL INSTALADOR:** el instalador es responsable de todas las revisiones y aprobaciones de compatibilidad requeridas con el fabricante de silicona estructural y los fabricantes de unidades de vidrio aislante.



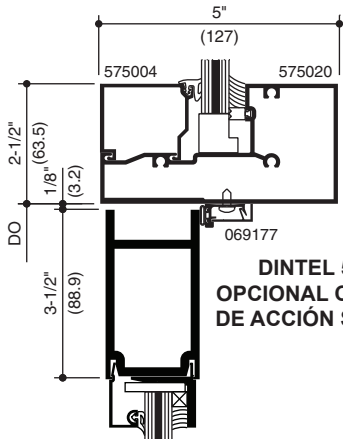
En [www.kawneer.com](http://www.kawneer.com) se puede encontrar información adicional y los planos CAD



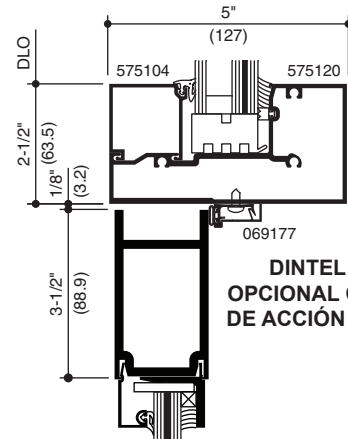
**BRAZO DE CIERRE SUPERIOR OCULTO 500 IR DINTEL**



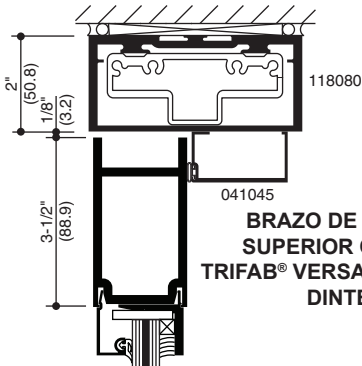
**BRAZO DE CIERRE SUPERIOR OCULTO 501 IR DINTEL**



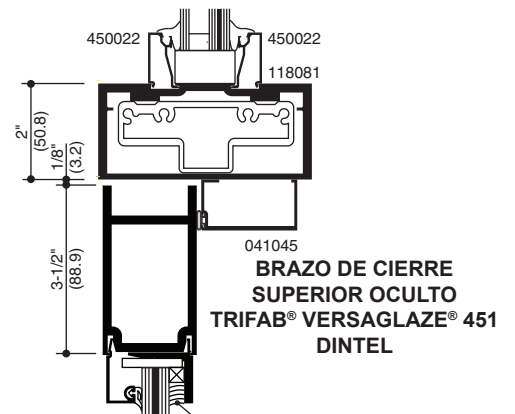
**DINTEL 500 IR OPCIONAL CON TOPE DE ACCIÓN SENCILLA**



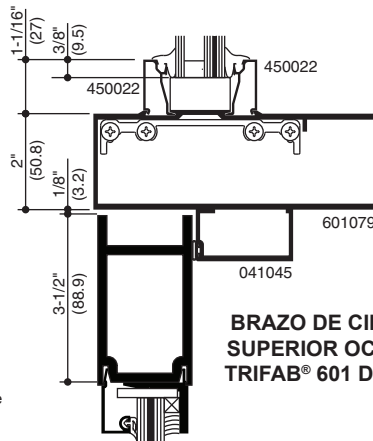
**DINTEL 501 IR OPCIONAL CON TOPE DE ACCIÓN SENCILLA**



**BRAZO DE CIERRE SUPERIOR OCULTO TRIFAB® VERSAGLAZE® 450 DINTEL**



**BRAZO DE CIERRE SUPERIOR OCULTO TRIFAB® VERSAGLAZE® 451 DINTEL**



**BRAZO DE CIERRE SUPERIOR OCULTO TRIFAB® 601 DINTEL**

\* **NOTA DEL INSTALADOR:** el instalador es responsable de todas las revisiones y aprobaciones de compatibilidad requeridas con el fabricante de silicona estructural y los fabricantes de unidades de vidrio aislante.

Las leyes y los códigos de construcción y seguridad que rigen el diseño y uso de los productos de Kawneer, tales como entradas acristaladas, ventanas y muros cortina, varían en gran manera. Kawneer no controla la selección de configuraciones de productos, del hardware operativo ni de los materiales de acristalamiento y, por lo tanto, no asume responsabilidad alguna por los mismos.

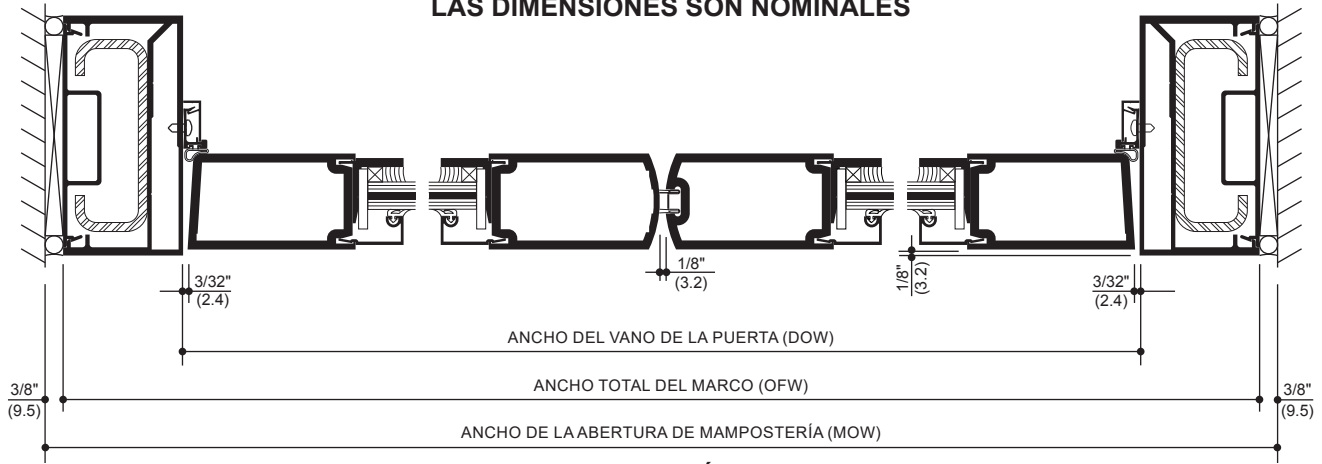
Kawneer se reserva el derecho a cambiar el diseño sin previo aviso cuando lo considere necesario para mejorar los productos.  
© 2017, Kawneer Company, Inc.

 Productos resistentes a los huracanes

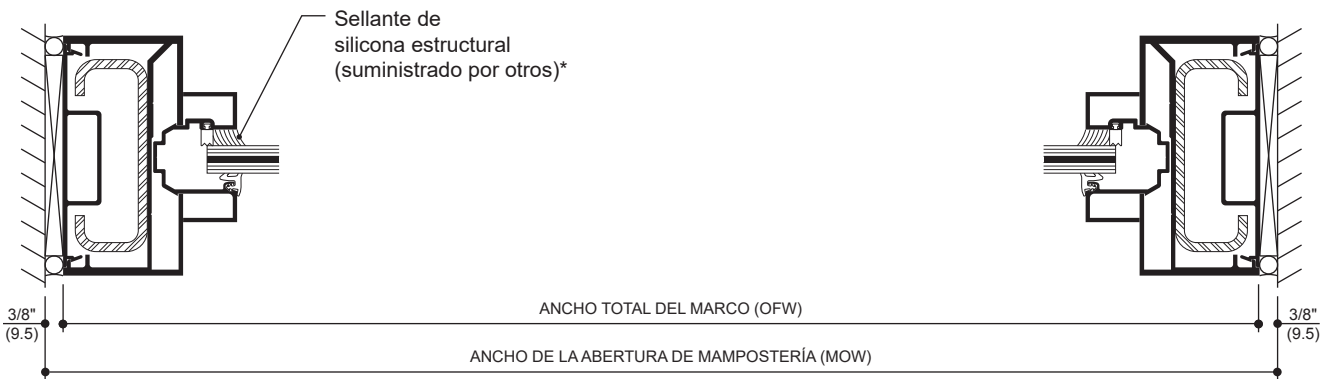
 Productos de mitigación de explosiones

En [www.kawneer.com](http://www.kawneer.com) se puede encontrar información adicional y los planos CAD

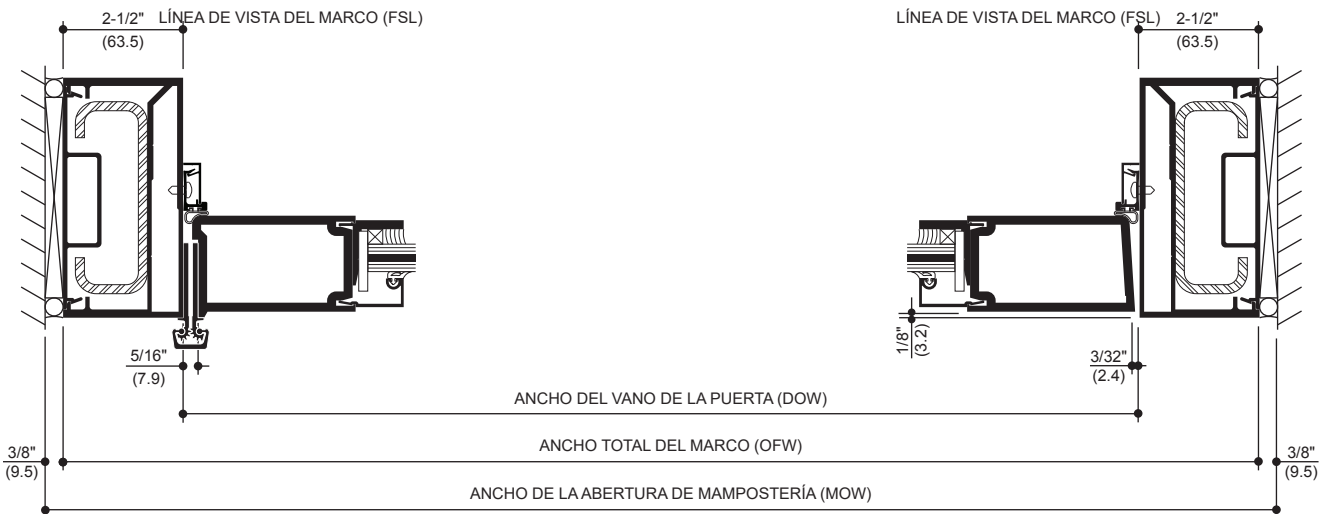
## LAS DIMENSIONES SON NOMINALES



## PUERTAS DE ACCIÓN SENCILLA



## JAMBAS DE DINTEL



## JAMBA DE BISAGRAS CONTINUAS

\* NOTA DEL INSTALADOR: el instalador es responsable de todas las revisiones y aprobaciones de compatibilidad requeridas con el fabricante de silicona estructural y los fabricantes de unidades de vidrio aislante.

**TAMAÑOS ESTÁNDAR (ESTRUCTURAS CENTRALES TRIFAB® VG 450)****CON Y SIN DINTEL**

Dimensión de la abertura de mampostería (MOW)		Dimensión del vano de la puerta (DOW)		Dimensión total del marco (OFW)	
3' 0"	(914)	3' 3-1/2"	(1,003)	3' 4-1/4"	(1,022)
3' 6"	(1,067)	3' 9-1/2"	(1,156)	3' 10-1/4"	(1,175)
6' 0"	(1,829)	6' 3-3/4"	(1,924)	6' 4-1/4"	(1,937)

**CON Y SIN DINTEL**

OFW = DOW + 2 FSL

MOW = OFW + 3/4"

**TAMAÑOS ESTÁNDAR (ESTRUCTURAS CENTRALES TRIFAB® VG 451 Y TRIFAB® 601)****CON Y SIN DINTEL**

Dimensión de la abertura de mampostería (MOW)		Dimensión del vano de la puerta (DOW)		Dimensión total del marco (OFW)	
3' 0"	(914)	3' 4"	(1,016)	3' 4-3/4"	(1,035)
3' 6"	(1,067)	3' 10"	(1,168)	3' 10-3/4"	(1,187)
6' 0"	(1,829)	6' 4"	(1,930)	6' 4-3/4"	(1,949)

**CON Y SIN DINTEL**

OFW = DOW + 2 FSL

MOW = OFW + 3/4"

**TAMAÑOS ESTÁNDAR (ESTRUCTURAS SERIE 500 Y 501 IR)****CON Y SIN DINTEL**

Dimensión de la abertura de mampostería (MOW)		Dimensión del vano de la puerta (DOW)		Dimensión total del marco (OFW)	
3' 0"	(914)	3' 5"	(1,041)	3' 5-3/4"	(1,060)
3' 6"	(1,067)	3' 11"	(1,194)	3' 11-3/4"	(1,213)
6' 0"	(1,829)	6' 5"	(1,956)	6' 5-3/4"	(1,975)

**CON Y SIN DINTEL**

OFW = DOW + 2 FSL

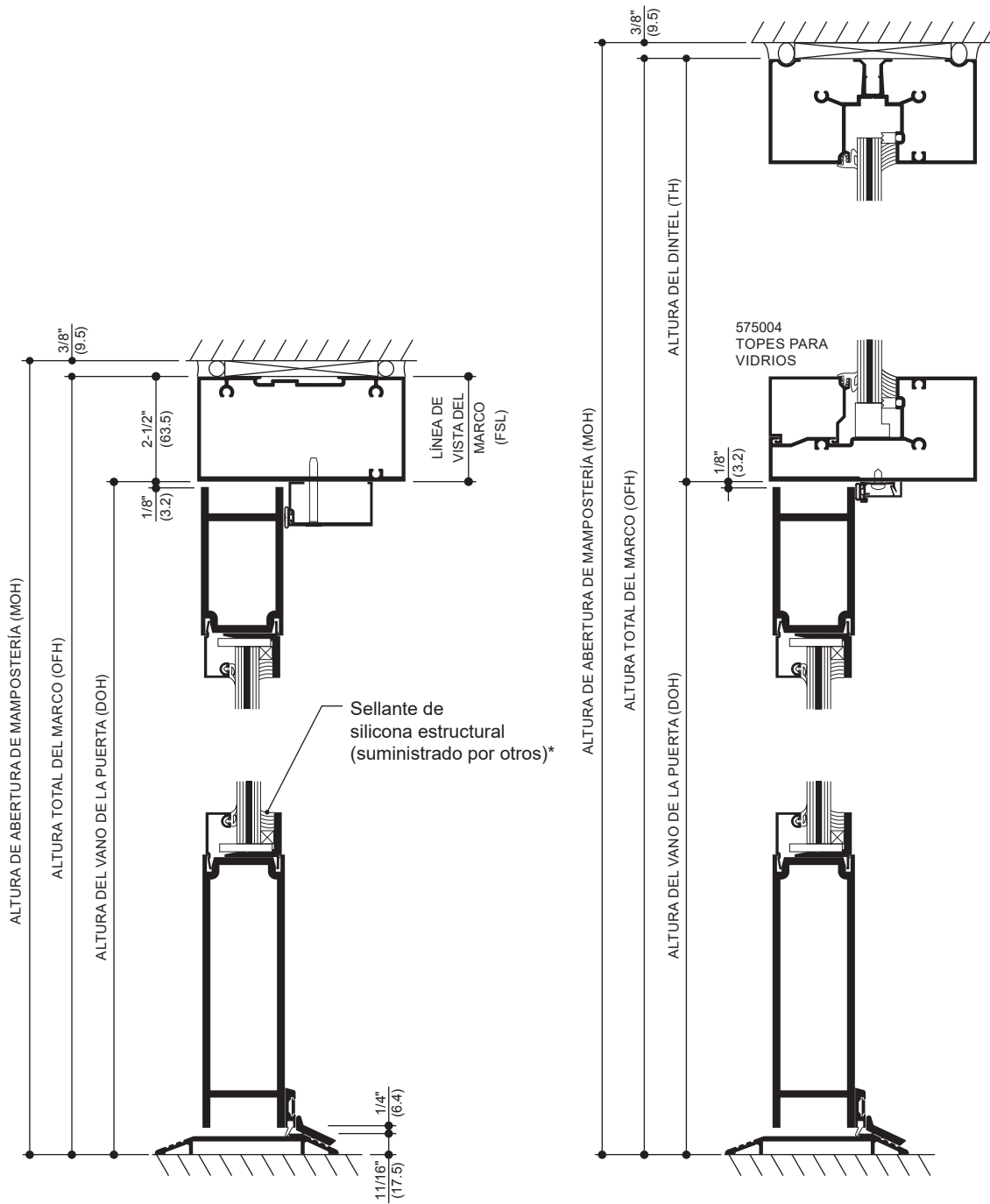
MOW = OFW + 3/4"

**Nota:** Las dimensiones anteriores no corresponden al marco de la puerta estándar con dintel de 10' 3-1/2" (3,137) de altura que se encuentra en la Lista de precios A1.

🌀 Productos resistentes a los huracanes

💣 Productos de mitigación de explosiones

En [www.kawneer.com](http://www.kawneer.com) se puede encontrar información adicional y los planos CAD



\* NOTA DEL INSTALADOR: el instalador es responsable de todas las revisiones y aprobaciones de compatibilidad requeridas con el fabricante de silicona estructural y los fabricantes de unidades de vidrio aislante.

Las leyes y los códigos de construcción y seguridad que rigen el diseño y uso de los productos de Kawneer, tales como entradas acristaladas, ventanas y muros cortina, varían en gran manera. Kawneer no controla la selección de configuraciones de productos, del hardware operativo ni de los materiales de acristalamiento y, por lo tanto, no asume responsabilidad alguna por los mismos.

Kawneer se reserva el derecho a cambiar el diseño sin previo aviso cuando lo considere necesario para mejorar los productos.  
© 2017, Kawneer Company, Inc.

**TAMAÑOS ESTÁNDAR (ESTRUCTURAS CENTRALES TRIFAB® VG 450)****SIN DINTEL**

Dimensión del vano de la puerta (DOW)		Dimensión total del marco (OFW)		Dimensión de la abertura de mampostería (MOW)	
7' 0"	(2,134)	7' 1-3/4"	(2,178)	7' 2-1/8"	(2,188)
7' 0"	(2,134)	7' 1-3/4"	(2,178)	7' 2-1/8"	(2,188)
7' 0"	(2,134)	7' 1-3/4"	(2,178)	7' 2-1/8"	(2,188)

**SIN DINTEL**

OFH = DOH + FSL  
MOH = OFH + 3/8"

**CON DINTEL**

OFH = DOH + TH  
MOH = OFH + 3/8"

**TAMAÑOS ESTÁNDAR (ESTRUCTURAS CENTRALES TRIFAB® VG 451 Y TRIFAB® 601)****SIN DINTEL**

Dimensión del vano de la puerta (DOW)		Dimensión total del marco (OFW)		Dimensión de la abertura de mampostería (MOW)	
7' 0"	(2,134)	7' 2"	(2,184)	7' 2-3/8"	(2,194)
7' 0"	(2,134)	7' 2"	(2,184)	7' 2-3/8"	(2,194)
7' 0"	(2,134)	7' 2"	(2,184)	7' 2-3/8"	(2,194)

**SIN DINTEL**

OFH = DOH + FSL  
MOH = OFH + 3/8"

**CON DINTEL**

OFH = DOH + TH  
MOH = OFH + 3/8"

**TAMAÑOS ESTÁNDAR (ESTRUCTURAS SERIE 500 Y 501 IR)****SIN DINTEL**

Dimensión del vano de la puerta (DOW)		Dimensión total del marco (OFW)		Dimensión de la abertura de mampostería (MOW)	
7' 0"	(2,134)	7' 2-1/2"	(2,197)	7' 2-7/8"	(2,207)
7' 0"	(2,134)	7' 2-1/2"	(2,197)	7' 2-7/8"	(2,207)
7' 0"	(2,134)	7' 2-1/2"	(2,197)	7' 2-7/8"	(2,207)

**SIN DINTEL**

OFH = DOH + FSL  
MOH = OFH + 3/8"

**CON DINTEL**

OFH = DOH + TH  
MOH = OFH + 3/8"

**Nota:** Las dimensiones anteriores no corresponden al marco de la puerta estándar con dintel de 10' 3-1/2" (3,137) de altura que se encuentra en la Lista de precios A1.

	ESTÁNDAR	OPCIONAL
<b>Puertas</b>	350 Heavy Wall® IR de montante mediano	500 Heavy Wall® IR de montante ancho
<b>Tamaños de puertas</b>	Los tamaños estándar mostrados en las páginas 10 a 13.	El tamaño máximo de las puertas se determina según el tipo de herraje; consulte los tamaños límite en el accesorio específico.
<b>Topes para vidrios</b>	Topes cuadrados para plafón de 9/16" (14.3); tope de tornillo para vidrio interior con sello de silicona.	Topes cuadrados para plafón de 1" (25.4); tope de tornillo para vidrio interior con sello de silicona. Topes cuadrados para plafón de 9/16" (14.3) o 1" (25.4); tope de tornillo para vidrio interior con cinta estructural VHB de 3M.
<b>Marcos de puertas</b>	IR 500 2-1/2" x 5" (63.5 x 127) *IR 501 2-1/2" x 5" (63.5 x 127)	Trifab® VG 450 1-3/4" x 4-1/2" (44.5 x 114.3) Trifab® VG 451 2" x 4-1/2" (50.8 x 114.3) Trifab® 601/601T 2" x 6" (50.8 x 152.4)
<b>Manijas</b>	<b>Acción sencilla:</b> Manija de tiro CO-9 y de empuje CP-II de Architects Classic.  Manija de tiro CO-9 y de empuje CP de Architects Classic.	<b>Acción sencilla:</b> Manija de empuje CO-12 y CP-II de Architects Classic.  Manija de empuje CO-12 y CP de Architects Classic.  Manijas de empuje CO-9/CO-9 de Architects Classic.  Manijas de empuje CO-12/CO-12 de Architects Classic.
<b>Brazos de cierre para puertas</b>	<b>Acción sencilla:</b> Norton 1601 ajustable o 1601 BF Brazo de cierre superficial ajustable con regulador de apertura, con o sin retenedor ajustable.  Brazo de cierre superior oculto estándar con brazo compensador de acción sencilla.	<b>Acción sencilla:</b> Brazo de cierre superficial LCN 4040 con o sin retenedor ajustable.  Brazos de cierre superiores ocultos LCN 2030 o 5010 con o sin retenedor.  Brazo de cierre superficial ajustable LCN 1260.  Brazo de cierre superficial Norton 8100 con ajuste de fuerza retráctil del 50 % (en fuerzas de apertura inferiores a 8 libras). El brazo de cierre viene con regulador de apertura estándar y con o sin retenedor.  Brazo de cierre superior oculto internacional de acción sencilla.  Brazo de cierre superficial Falcon SC 60.
<b>Bisagras</b>	<b>Acción sencilla:</b> Bisagras de pivote superior e inferior Kawneer (o) bisagra plana con rodamientos de esferas 4-1/2" x 4" (114.3 x 101.6) con pasador no removible (NRP) (o) bisagra continua de engranaje Kawneer.	---
<b>Bisagras planas o de pivote intermedias</b>	<b>Acción sencilla:</b> Bisagra de pivote intermedia Rixson M-19 o IVES #7215-INT (o) bisagra plana con rodamientos de esferas 4-1/2" x 4" (114.3 x 101.6) con pasador no removible (NRP) Kawneer.	---
<b>Cerradura</b>	Cerradura de tres puntos MS 1850 con cerrojo de seguridad y pestillo superior 4016 e inferior 4056. Pestillos embutidos resistentes a los huracanes en puerta doble hoja.	---

**NOTA:**

El marco de puerta \*501 IR utiliza una jamba de puerta 500 IR con relleno 501 IR.

Las leyes y los códigos de construcción y seguridad que rigen el diseño y uso de los productos de Kawneer, tales como entradas acristaladas, ventanas y muros cortina, varían en gran manera. Kawneer no controla la selección de configuraciones de productos, del hardware operativo ni de los materiales de acristalamiento y, por lo tanto, no asume responsabilidad alguna por los mismos.

Kawneer se reserva el derecho a cambiar el diseño sin previo aviso cuando lo considere necesario para mejorar los productos.  
© 2017, Kawneer Company, Inc.

	ESTÁNDAR	OPCIONAL
<b>Puertas</b>	350 Heavy Wall® IR de montante mediano	500 Heavy Wall® IR de montante ancho
<b>Umbrales</b>	Umbral con acabado laminado de aluminio de 1/2" x 4" (12.7 x 101.6).	---
<b>Intemperización</b>	<b>Acción sencilla:</b> El sistema de protección en la puerta y el marco se componen de un material polimérico denso, que mantiene su resistencia y conserva su capacidad protectora en temperaturas extremas. (El sistema se complementa con un burlete de hoja de EPDM que se coloca en el travesaño inferior de la puerta con elementos de sujeción ocultos).	Burlete para puertas
<b>Barra antipánico</b>	<b>Barra antipánico con varilla oculta Kawneer 1686</b> con o sin cilindro de embutir.	<b>Barra antipánico oculta Kawneer 1686 MEL</b> <b>Barra antipánico con varilla oculta Kawneer Paneline®</b> <b>Barra antipánico con varilla oculta Kawneer Paneline® MEL</b> <b>Barra antipánico con varilla oculta Jackson 2086</b> <b>Barra antipánico con varilla oculta Falcon HH1690</b> <b>Barra antipánico con varilla oculta Von Duprin HH-KAW-9947</b> <b>Barra antipánico de sobreponer Von Duprin 98/99 XP</b> <b>Dispositivo de sobreponer Corbin Russwin ED5200S</b>
	<b>Manijas para barras antipánico:</b> Manija de tiro CO-9 con barra antipánico Kawneer 1686.	<b>Manijas para barras antipánico opcionales:</b> Manija de tiro CO-12 con barra antipánico Kawneer 1686. Manija de tiro CPN Architects Classic para barras antipánico Paneline® y Paneline® MEL.

**NOTA:**

El marco de puerta \*501 IR utiliza una jamba de puerta 500 IR con relleno 501 IR.

Las leyes y los códigos de construcción y seguridad que rigen el diseño y uso de los productos de Kawneer, tales como entradas acristaladas, ventanas y muros cortina, varían en gran manera. Kawneer no controla la selección de configuraciones de productos, del hardware operativo ni de los materiales de acristalamiento y, por lo tanto, no asume responsabilidad alguna por los mismos.

Kawneer se reserva el derecho a cambiar el diseño sin previo aviso cuando lo considere necesario para mejorar los productos.  
© 2017, Kawneer Company, Inc.

CERRADURA OPCIONES	MÁXIMO TAMAÑO DE PUERTA	MÁXIMO DISEÑO PRESIÓN	BISAGRA OPCIONES	TOPE PARA VIDRIO OPCIONES	VIDRIO GROSOR
<b>3</b> MS 1850 Cerradura de 3 puntos (hoja activa) Pestillos embutidos (hoja inactiva)	Sencilla 4' 0" x 8' 0" (1,219.2 x 2,438.4) Doble 8' 0" x 8' 0" (2,438.4 x 2,438.4)	± 110 PSF	Bisagras de pivote Bisagras planas Bisagra continua	1, 2	9/16" (14.3)
				1, 2	1" (25.4)
<b>3</b> Kawneer 1686 Varilla oculta Barra antipánico (opción MEL)	Sencilla 4' 0" x 8' 0" (1,219.2 x 2,438.4) Doble 8' 0" x 8' 0" (2,438.4 x 2,438.4)	± 110 PSF	Bisagras de pivote Bisagras planas Bisagra continua	1, 2	9/16" (14.3)
				1, 2	1" (25.4)
Paneline® Varilla oculta Barra antipánico (opción MEL)	Sencilla 4' 0" x 8' 0" (1,219.2 x 2,438.4) Doble 8' 0" x 8' 0" (2,438.4 x 2,438.4)	± 70 PSF	Bisagras de pivote Bisagras planas Bisagra continua	1, 2	9/16" (14.3)
				1, 2	1" (25.4)
Falcon HH1690 Varilla oculta Barra antipánico (opción EL)	Sencilla 4' 0" x 8' 0" (1,219.2 x 2,438.4) Doble 8' 0" x 8' 0" (2,438.4 x 2,438.4)	± 70 PSF	Bisagras de pivote Bisagras planas Bisagra continua	1, 2	9/16" (14.3)
				1, 2	1" (25.4)
Jackson 2086 Varilla oculta Barra antipánico	Sencilla 4' 0" x 8' 0" (1,219.2 x 2,438.4) Doble 8' 0" x 8' 0" (2,438.4 x 2,438.4)	± 90 PSF	Bisagras de pivote Bisagras planas Bisagra continua	1, 2	9/16" (14.3)
				1, 2	1" (25.4)
Von Duprin HH-KAW-9947 Varilla oculta Barra antipánico	Sencilla 4' 0" x 8' 0" (1,219.2 x 2,438.4) Doble 8' 0" x 8' 0" (2,438.4 x 2,438.4)	± 70 PSF	Bisagras de pivote Bisagras planas Bisagra continua	1, 2	9/16" (14.3)
				1, 2	1" (25.4)
Barra antipánico de sobreponer Von Duprin 98/99 XP	Sencilla 4' 0" x 8' 0" (1,219.2 x 2,438.4) Doble 8' 0" x 8' 0" (2,438.4 x 2,438.4)	± 50 PSF	Bisagras de pivote Bisagras planas Bisagra continua	1, 2	9/16" (14.3)
				1, 2	1" (25.4)
Dispositivo de sobreponer Corbin Russwin ED5200S	Sencilla 4' 0" x 8' 0" (1,219.2 x 2,438.4) Doble 8' 0" x 8' 0" (2,438.4 x 2,438.4)	± 50 PSF	Bisagras de pivote Bisagras planas Bisagra continua	1, 2	9/16" (14.3)
				1, 2	1" (25.4)

**Opciones de topes para vidrio:**

- 1 - Silicona estructural con entrecapa de 0.090 Kuraray o Eastman PVB o 0.090 Kuraray Sentry Glas®.
- 2 - Cinta estructural VHB de 3M con entrecapa de 0.090 Kuraray o Eastman PVB o 0.090 Kuraray Sentry Glas®.
- 3 - Disponible en 3' 0" x 9' 0" (914.4 x 2,743.2) sencillas, 6' 0" x 9' 0" (1,828.8 x 2,743.2) dobles.

Las leyes y los códigos de construcción y seguridad que rigen el diseño y uso de los productos de Kawneer, tales como entradas acristaladas, ventanas y muros cortina, varían en gran manera. Kawneer no controla la selección de configuraciones de productos, del hardware operativo ni de los materiales de acristalamiento y, por lo tanto, no asume responsabilidad alguna por los mismos.

Kawneer se reserva el derecho a cambiar el diseño sin previo aviso cuando lo considere necesario para mejorar los productos.  
 © 2017, Kawneer Company, Inc.

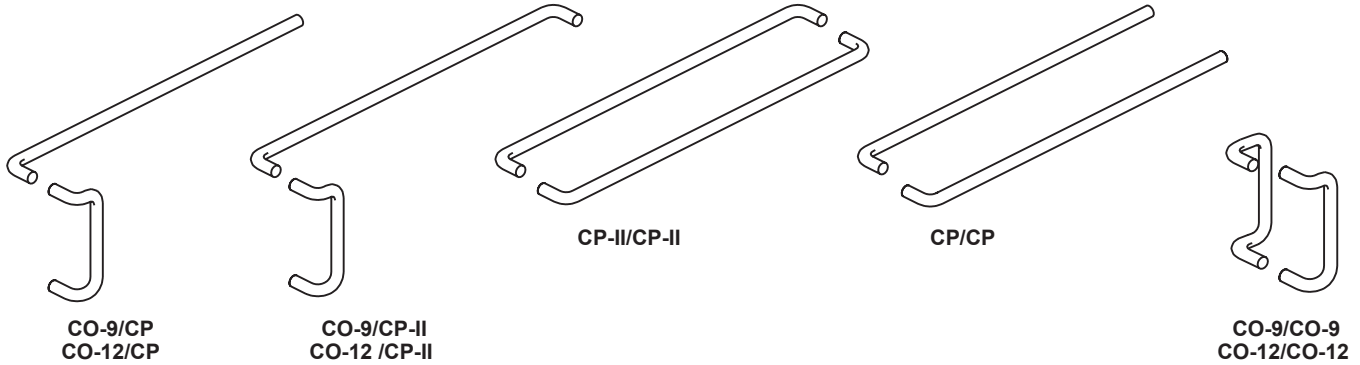


EC 97911-286MANIJAS

Consulte la **sección Accesorios** para obtener información completa sobre accesorios.

**ARCHITECTS CLASSIC (JUEGOS DE MANIJAS)**

PUERTAS DE ACCIÓN SENCILLA DONDE, POR LO COMÚN, SE UTILIZA UNA MANIJA DE TIRO Y UNA DE EMPUJE

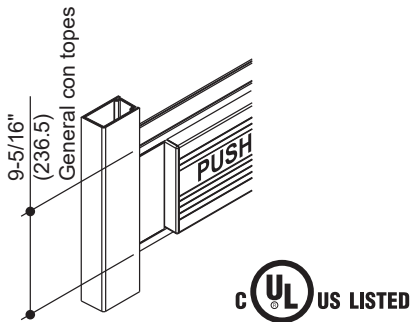


**ARCHITECTS CLASSIC (COMPONENTES)**

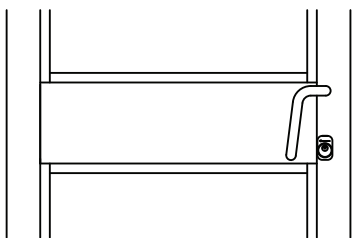


**BARRAS ANTIPÁNICO**

KAWNEER PANELINE® / PANELINE® MEL

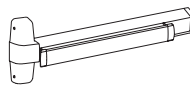
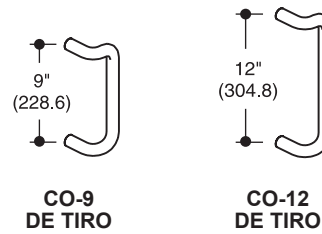


MANIJA DE TIRO  
CPN SOBRE  
EXTERIOR DE PUERTA

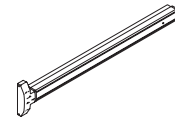


VISTA EXTERIOR DE PUERTA 50 HEAVY WALL® IR (SIMILAR A 500 HEAVY WALL® IR) MANIJA DE TIRO CPN Y GUARDA CILÍNDRICA OPCIONAL.  
CONSULTE LAS PÁGINAS 18 Y 19 PARA OBTENER INFORMACIÓN COMPLETA SOBRE PANELINE®

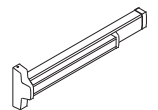
**BARRAS ANTIPÁNICO Y MANIJA DE TIRO**



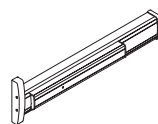
VARILLA OCULTA  
Von Duprin  
HH-KAW-9947



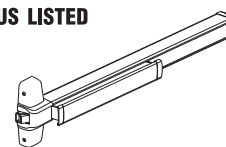
VARILLA OCULTA  
Falcon 1690  
Falcon EL 1690



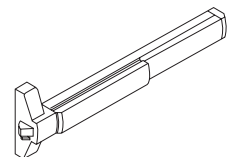
VARILLA OCULTA  
Jackson 2086



VARILLA OCULTA  
Kawneer 1686  
Kawneer 1686 MEL



BARRA ANTIPÁNICO  
DE SOBREPONER  
Von Duprin 98/99 XP



DISPOSITIVO DE  
SOBREPONER  
Corbin Russwin  
ED5200S

Las leyes y los códigos de construcción y seguridad que rigen el diseño y uso de los productos de Kawneer, tales como entradas acristaladas, ventanas y muros cortina, varían en gran manera. Kawneer no controla la selección de configuraciones de productos, del hardware operativo ni de los materiales de acristalamiento y, por lo tanto, no asume responsabilidad alguna por los mismos.

Kawneer se reserva el derecho a cambiar el diseño sin previo aviso cuando lo considere necesario para mejorar los productos.  
© 2017, Kawneer Company, Inc.

En [www.kawneer.com](http://www.kawneer.com) se puede encontrar información adicional y los planos CAD

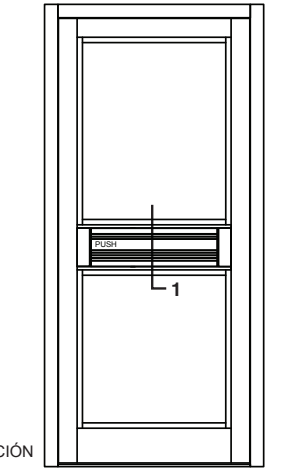
## BARRA ANTIPÁNICO PANELINE®

La barra antipánico con varilla oculta Paneline® puede ajustarse a diversos anchos de puertas como se muestra en las siguientes ilustraciones.

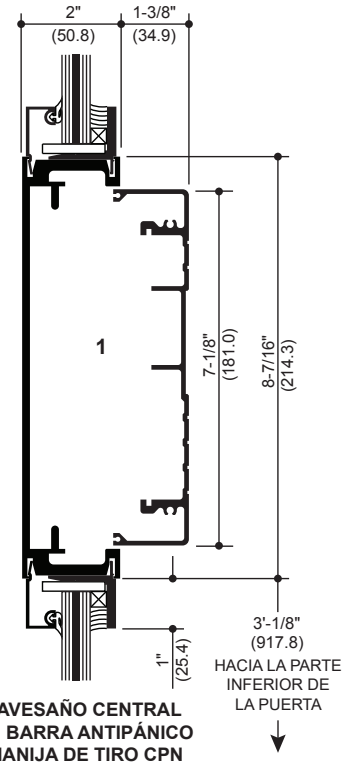
La barra antipánico Paneline® MEL opcional está pensada para el control de acceso eléctrico y es compatible con la mayoría de sistemas de teclado o de lectura de tarjeta.

Consulte la **sección Accesorios** para obtener una descripción completa de los accesorios Paneline, incluido el acabado de las unidades.

**Paneline® utiliza un cilindro de embutir en lugar de un cilindro normal de sobreponer.**



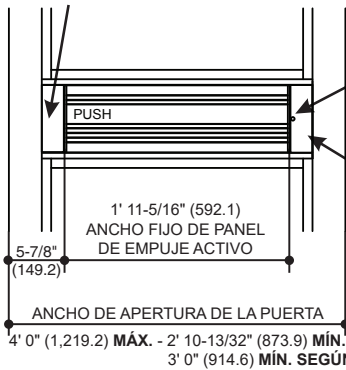
**ELEVACIÓN INTERIOR**



**TRAVESAÑO CENTRAL CON BARRA ANTIPÁNICO Y MANIJA DE TIRO CPN**

### VISTA INTERIOR

EL ANCHO DEL RELLENO DE LA MOLDURA DEL MONTANTE DE LA CERRADURA VARÍA SEGÚN EL ANCHO DEL MONTANTE

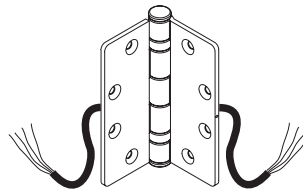


CERRADURA DE SUJECIÓN (TÍPICA)

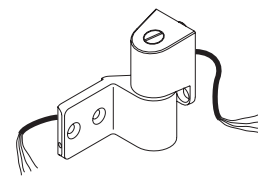
EL ANCHO DEL RELLENO DE LA MOLDURA DEL MONTANTE DE LA BISAGRA DE PIVOTE VARÍA SEGÚN EL ANCHO DE LA PUERTA

ANCHO DE APERTURA DE LA PUERTA  
4' 0" (1,219.2) MÁX. - 2' 10-13/32" (873.9) MÍN.  
3' 0" (914.6) MÍN. SEGÚN ADA

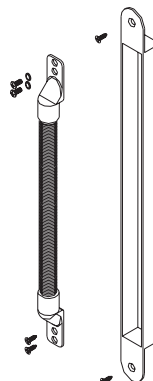
## COMPONENTES DE PANELINE® MEL



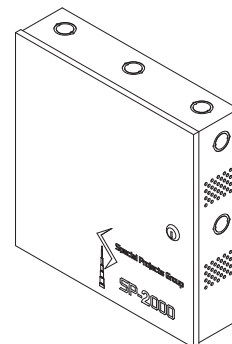
**TRANSFERENCIA DE POTENCIA BISAGRA PLANA INTERMEDIA**



**TRANSFERENCIA DE POTENCIA BISAGRA DE PIVOTE INTERMEDIA**



**TRANSFERENCIA DE POTENCIA ELÉCTRICA (EPT)**



**FUENTE DE ALIMENTACIÓN SP-2000**

### VISTA EXTERIOR

VISTA EXTERIOR DE PUERTA 50 HEAVY WALL® IR (SIMILAR A 500 HEAVY WALL® IR) CON MANIJA DE TIRO CPN Y GUARDA CILÍNDRICA OPCIONAL.

Las leyes y los códigos de construcción y seguridad que rigen el diseño y uso de los productos de Kawneer, tales como entradas acristaladas, ventanas y muros cortina, varían en gran manera. Kawneer no controla la selección de configuraciones de productos, del hardware operativo ni de los materiales de acristalamiento y, por lo tanto, no asume responsabilidad alguna por los mismos.

Kawneer se reserva el derecho a cambiar el diseño sin previo aviso cuando lo considere necesario para mejorar los productos.  
© 2017, Kawneer Company, Inc.

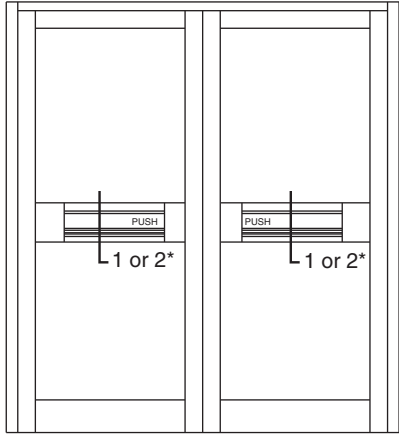
En [www.kawneer.com](http://www.kawneer.com) se puede encontrar información adicional y los planos CAD

**BARRA ANTIPÁNICO PANELINE®**

Consulte la **sección Accesorios** para obtener una descripción completa de los accesorios Paneline®, incluido el acabado de las unidades.

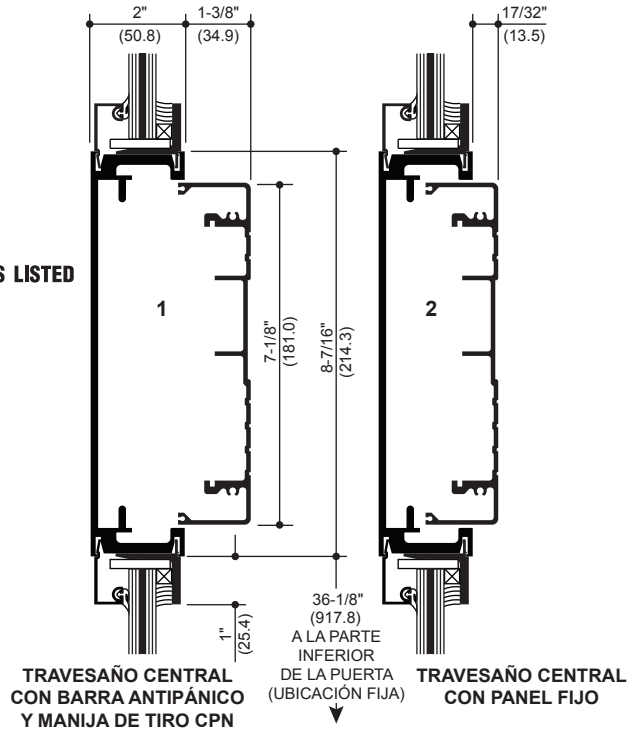
Paneline® utiliza un cilindro de embutir en lugar de un cilindro normal de sobreponer.

**ELEVACIÓN INTERIOR**

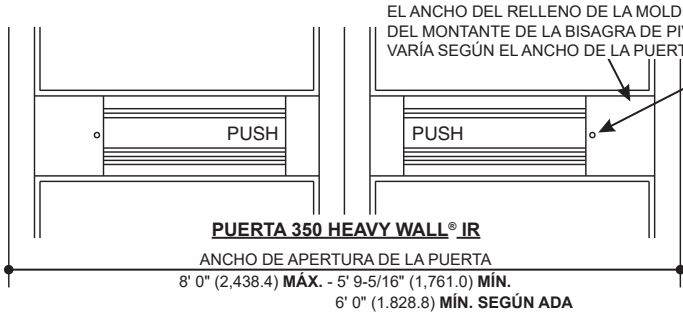


PUERTA INACTIVA      PUERTA ACTIVA

\* TRAVESAÑO CENTRAL ALTERNATIVO PARA PUERTAS DE VESTÍBULOS (sin barra de pánico ni cerradura)

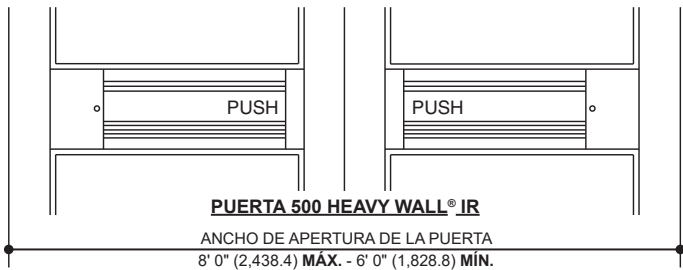


**VISTA INTERIOR**



**PUERTA 350 HEAVY WALL® IR**

ANCHO DE APERTURA DE LA PUERTA  
8' 0" (2,438.4) MÁX. - 5' 9-5/16" (1,761.0) MÍN.  
6' 0" (1,828.8) MÍN. SEGÚN ADA



**PUERTA 500 HEAVY WALL® IR**

ANCHO DE APERTURA DE LA PUERTA  
8' 0" (2,438.4) MÁX. - 6' 0" (1,828.8) MÍN.  
6' 0" (1,828.8) MÍN. SEGÚN ADA

**MANIJA DE TIRO CPN SOBRE EXTERIOR DE PUERTA**



**VISTA EXTERIOR**

VISTA EXTERIOR DE PUERTA 50 HEAVY WALL® IR (SIMILAR A 500 HEAVY WALL® IR) CON MANIJA DE TIRO CPN Y GUARDA CILÍNDRICA ESTÁNDAR.

Las leyes y los códigos de construcción y seguridad que rigen el diseño y uso de los productos de Kawneer, tales como entradas acristaladas, ventanas y muros cortina, varían en gran manera. Kawneer no controla la selección de configuraciones de productos, del hardware operativo ni de los materiales de acristalamiento y, por lo tanto, no asume responsabilidad alguna por los mismos.

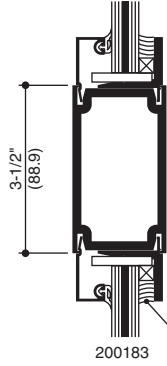
Kawneer se reserva el derecho a cambiar el diseño sin previo aviso cuando lo considere necesario para mejorar los productos.  
© 2017, Kawneer Company, Inc.



En [www.kawneer.com](http://www.kawneer.com) se puede encontrar información adicional y los planos CAD

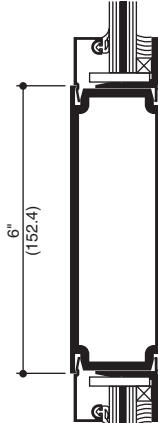
## TRAVESAÑOS CENTRALES HORIZONTALES

TRAVESAÑO CENTRAL DE  
3-1/2" (88.9)  
CON PLAFÓN DE 9/16" (14.3)



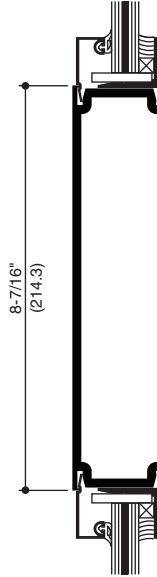
200183  
Sellante de  
silicona estructural  
(suministrado por otros)\*

TRAVESAÑO CENTRAL DE  
6" (152.4)  
CON PLAFÓN DE 9/16" (14.3)



200184

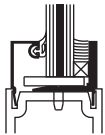
TRAVESAÑO CENTRAL DE  
8-1/4" (209.6)  
CON PLAFÓN DE 9/16" (14.3)



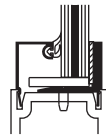
200185

\* **NOTA DEL INSTALADOR:** el instalador es responsable de todas las revisiones y aprobaciones de compatibilidad requeridas con el fabricante de silicona estructural y los fabricantes de unidades de vidrio aislante.

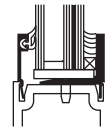
## OPCIONES DE PLAFONES



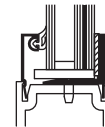
**TOPE DE IMPACTO  
PARA VIDRIO DE 9/16"**  
(acristalamiento estructural con silicona)  
(estándar)



**TOPE DE IMPACTO  
PARA VIDRIO DE 9/16"**  
(Acristalamiento con  
cinta 3M)



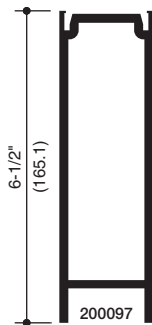
**TOPE DE IMPACTO  
PARA VIDRIO DE 1"**  
(Acristalamiento estructural  
con silicona)



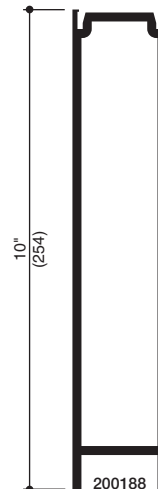
**TOPE DE IMPACTO  
PARA VIDRIO DE 1"**  
(acristalamiento con  
cinta 3M)

## TRAVESAÑOS INFERIORES

La altura del travesano de la imagen se puede usar en las puertas 350 Heavy Wall® IR y 500 Heavy Wall® IR.



200097  
**TRAVESAÑO INFERIOR  
DE 6-1/2" (ESTÁNDAR)**



200188  
**TRAVESAÑO CENTRAL  
DE 10" (254)**

Las leyes y los códigos de construcción y seguridad que rigen el diseño y uso de los productos de Kawneer, tales como entradas acristaladas, ventanas y muros cortina, varían en gran manera. Kawneer no controla la selección de configuraciones de productos, del hardware operativo ni de los materiales de acristalamiento y, por lo tanto, no asume responsabilidad alguna por los mismos.

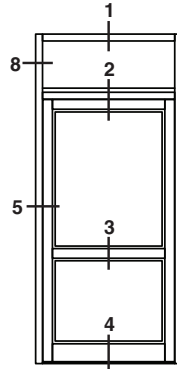
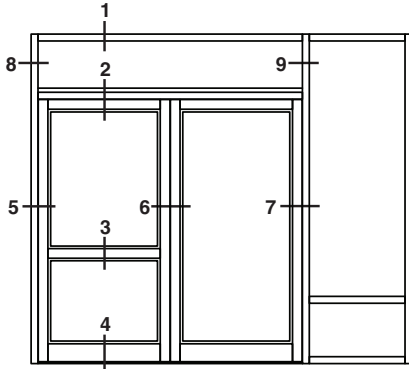
Kawneer se reserva el derecho a cambiar el diseño sin previo aviso cuando lo considere necesario para mejorar los productos.  
© 2017, Kawneer Company, Inc.



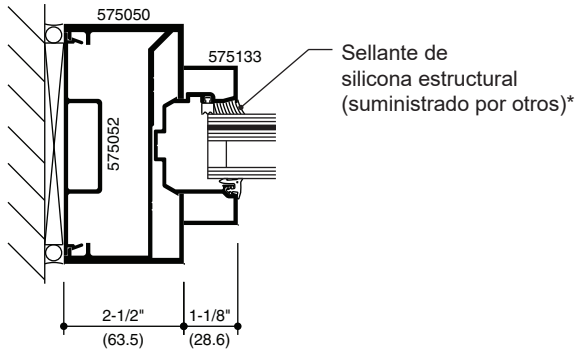
En [www.kawneer.com](http://www.kawneer.com) se puede encontrar información adicional y los planos CAD

**NOTA:**

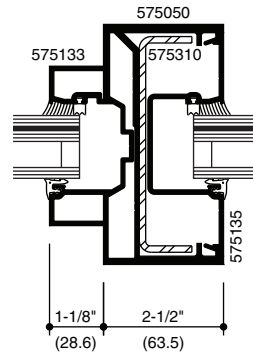
1. LAS PUERTAS DE MONTANTE VERTICAL MEDIANO 350 HEAVY WALL® IR SE DESCRIBEN EN DETALLE. TAMBIÉN SE PUEDEN UTILIZAR LAS PUERTAS DE MONTANTE VERTICAL ANCHO 500 HEAVY WALL® IR.
2. LA ESTRUCTURA 501 IR CON ACRISTALAMIENTO DE 1-5/16" (33.3) SE EXPLICA EN DETALLE CON ESTAS PUERTAS.



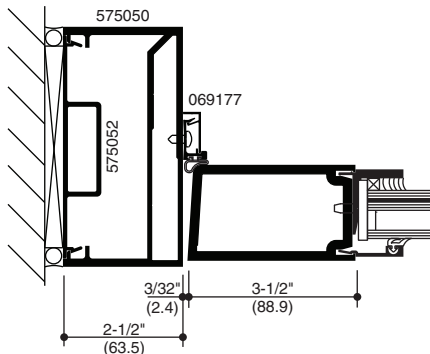
LA ELEVACIÓN ES EL NÚMERO INTRODUCIDO EN LOS DETALLES



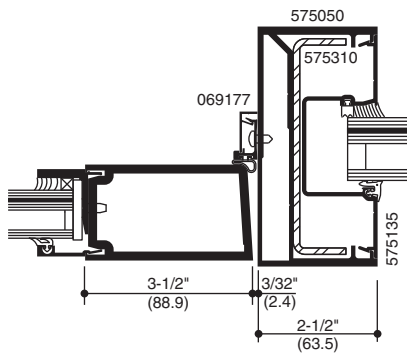
**8**  
JAMBA DE PUERTA  
EN EL DINTEL



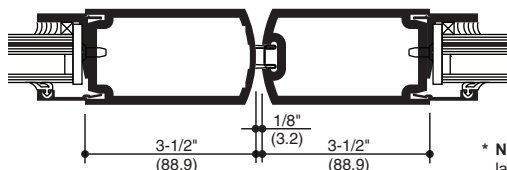
**9**  
JAMBA DE PUERTA  
EN EL DINTEL



**5**  
JAMBA DE PUERTA

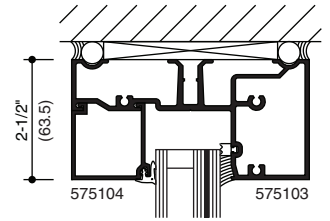


**7**  
JAMBA DE PUERTA

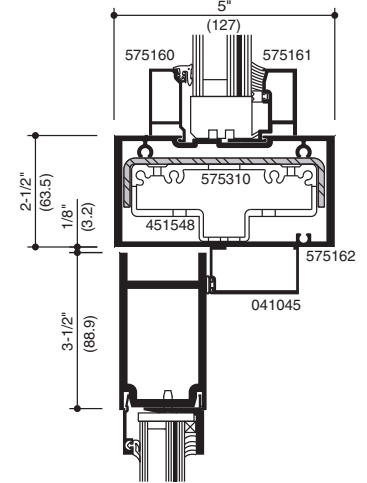


**6**  
PUERTAS DOBLE HOJA

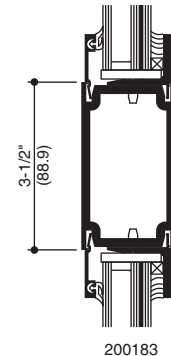
\* **NOTA DEL INSTALADOR:** el instalador es responsable de todas las revisiones y aprobaciones de compatibilidad requeridas con el fabricante de silicona estructural y los fabricantes de unidades de vidrio aislante.



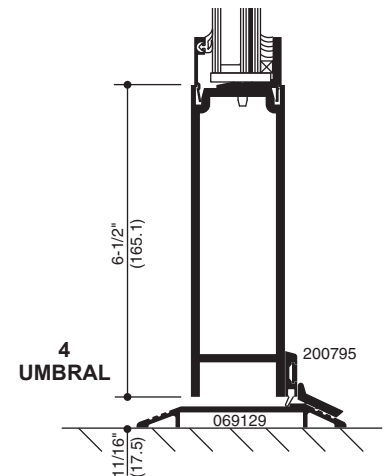
**1**  
CAPITEL



**2**  
PUERTA CON DINTEL



**3**  
TRAVESAÑO CENTRAL



**4**  
UMBRAL

Las leyes y los códigos de construcción y seguridad que rigen el diseño y uso de los productos de Kawneer, tales como entradas acristaladas, ventanas y muros cortina, varían en gran manera. Kawneer no controla la selección de configuraciones de productos, del hardware operativo ni de los materiales de acristalamiento y, por lo tanto, no asume responsabilidad alguna por los mismos.

Kawneer se reserva el derecho a cambiar el diseño sin previo aviso cuando lo considere necesario para mejorar los productos.  
© 2017, Kawneer Company, Inc.

CERRADURA OPCIONES	MÁXIMO TAMAÑO DE PUERTA	MÁXIMO ESTALLIDO CARGA	BISAGRA OPCIONES	TOPE PARA VIDRIO OPCIONES	VIDRIO GROSOR
Jackson 2086 Kawneer 1686 Varilla oculta Barra antipánico	Doble 6' 0" x 7' 0" (1,828.8 x 2,133.6)	Presión máxima: 5.8 PSI  Impulso: 41 PSI/M-SEC	Bisagras planas	1	1" (25.4)

Condiciones de prueba presentadas. Se pueden respaldar otras condiciones mediante cálculos.

**Opciones de topes para vidrio:**

1 - Silicona estructural con entrecapa de 0.060 Kuraray o Eastman PVB.

Las leyes y los códigos de construcción y seguridad que rigen el diseño y uso de los productos de Kawneer, tales como entradas acristaladas, ventanas y muros cortina, varían en gran manera. Kawneer no controla la selección de configuraciones de productos, del hardware operativo ni de los materiales de acristalamiento y, por lo tanto, no asume responsabilidad alguna por los mismos.

Kawneer se reserva el derecho a cambiar el diseño sin previo aviso cuando lo considere necesario para mejorar los productos.  
© 2017, Kawneer Company, Inc.